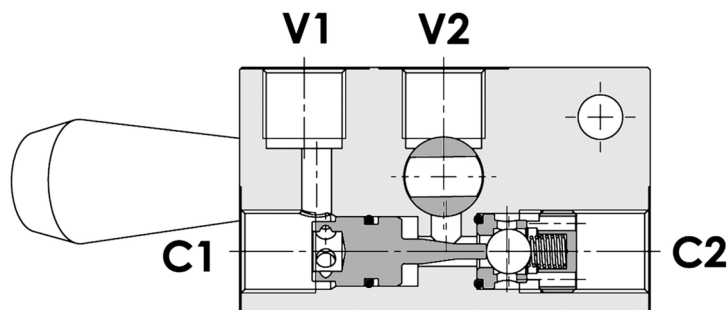
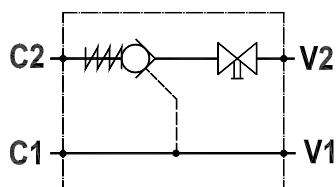


Valvola di blocco pilotata semplice, montaggio in linea, rubinetto, versione destra
Single pilot operated check valve, line mounted with manual shut-off, right version

Rev.01-2010/02



SPECIFICHE TECNICHE

Materiali: corpo in alluminio. I componenti interni sono in acciaio trattato termicamente e rettificati.

Portata max.: 30 l/min

Pressione max.: vedere tabella pag. 02

Pressione di apertura: standard 1 bar ca.

TECHNICAL SPECIFICATIONS

Materials: body is in aluminium. Internal parts are in hardened and ground steel.

Rated flow: 30 l/min

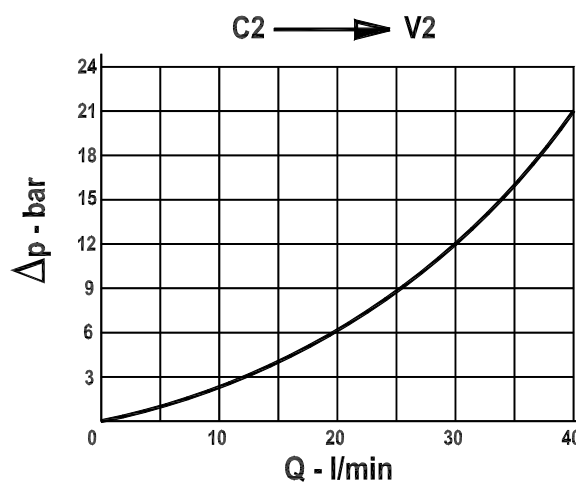
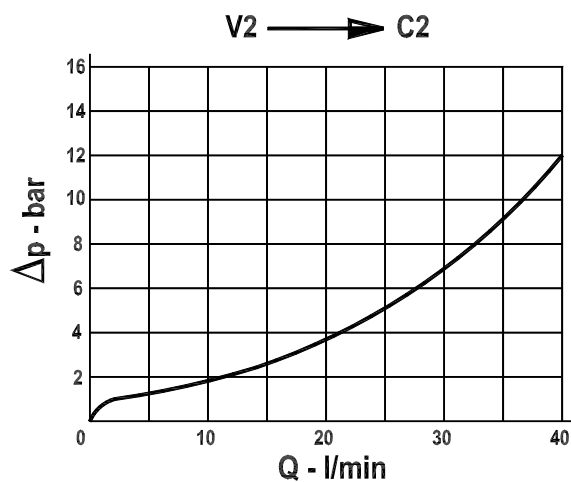
Max. pressure: see data sheet page 02

Cracking pressure: about 1 bar

DIAGRAMMA PERDITE DI CARICO - PRESSURE DROP CURVES

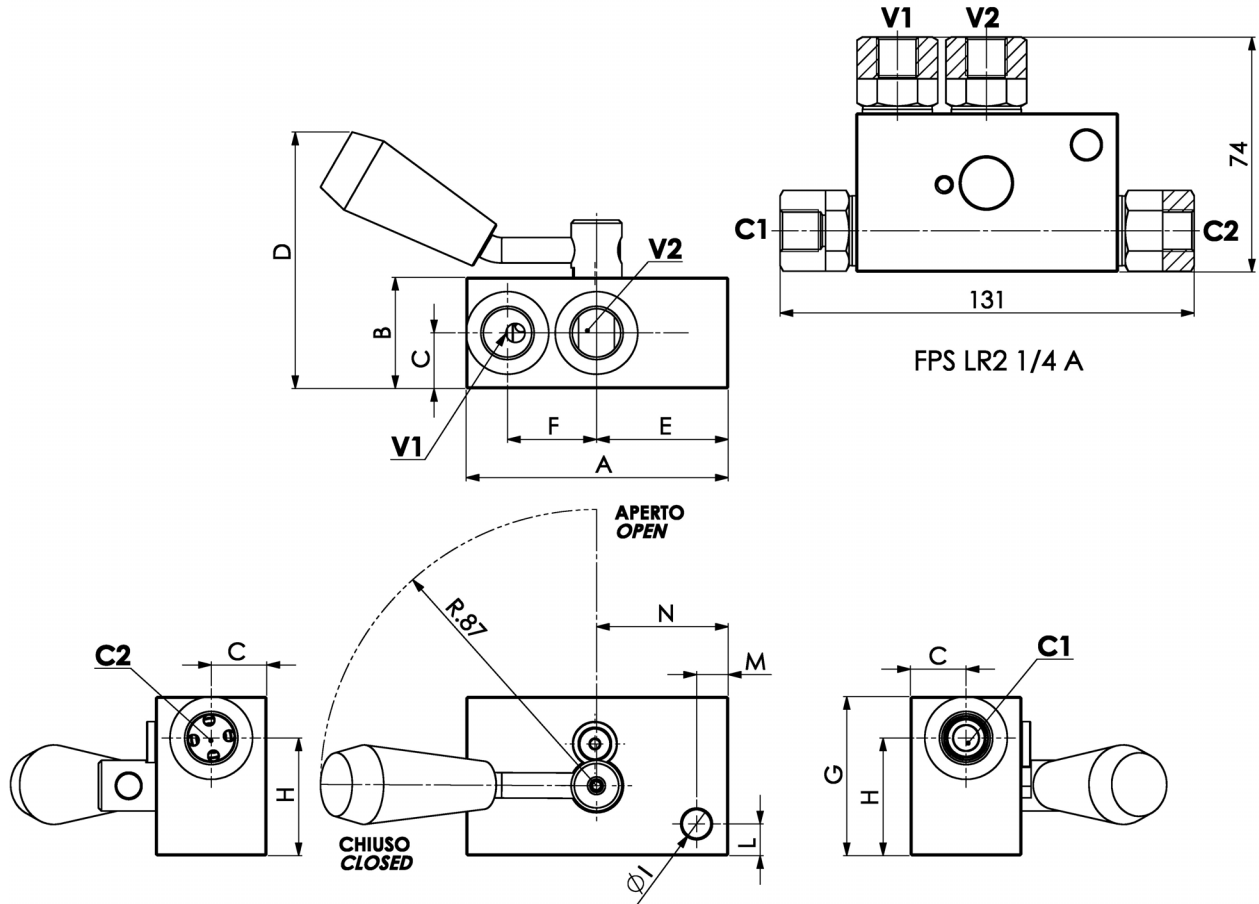
Viscosità olio 24 mm²/sec. (3,5 °E)
 Temperatura 50 °C

Oil viscosity 24 mm²/sec. (3,5 °E)
 Temperature 50 °C



Valvola di blocco pilotata semplice, montaggio in linea, rubinetto, versione destra
Single pilot operated check valve, line mounted with manual shut-off, right version

Rev.01-2010/02



TIPO TYPE	PORTATA MAX. MAX FLOW	PRESS. MAX. MAX PRESSURE	V1-C1 V2-C2	A	B	C	D	E	F	G	H	I	L	M	N	RAPP. DI PILOTAGGIO PILOT RATIO	PESO WEIGHT
	L/MIN	BAR	BSPP	mm	mm	mm	mm	mm	mm	mm	mm	mm	mm	mm	mm		Kg
FPS LR2 1/4	30	250	1/4"	82.5	35	17.5	82	41	28	50	37	9	10	10	41.5	1 : 3.5	0.770
FPS LR2 3/8	30	250	3/8"	82.5	35	17.5	82	41	28	50	37	9	10	10	41.5	1 : 3.5	0.500

ESEMPIO DI ORDINAZIONE - ORDERING CODE EXAMPLE

F P S **L R 2** **3 / 8** **A**

1/4 - 1/4" BSPP

* 3/8 - 3/8" BSPP

Conessioni - Port sizes